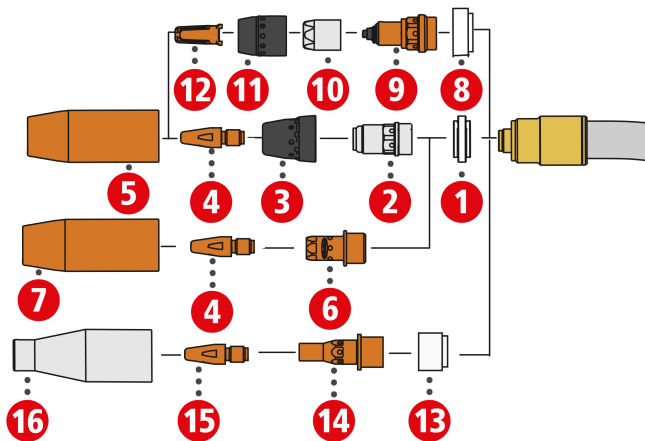


## MTW 500i / MTW 500i W MultiLock



1	42,0100,1329	isolaator
2	42,0001,4037	vooludüüsi hoidja
3	42,0405,0854	pritsmekaitse
4	42,0100,0591	pritsmekaitse HD
4	42,0001,6464	vooludüüs 0,8
	42,0001,6466	vooludüüs 1,0
	42,0001,6467	vooludüüs 1,2
	42,0001,6468	vooludüüs 1,4
	42,0001,6469	vooludüüs 1,6
5	42,0001,4051	gaasidüüs diam 15
	42,0001,4476	gaasidüüs diam 17
6	42,0001,4651	vooludüüsi hoidja sleeve system
7	44,0350,3936	gaasidüüs diam 17 sleeve system
8	42,0100,1371	isolreerõngas Contec
9	44,0350,3426	vooludüüsi hoidja Contec
10	42,0001,6336	kinnitusmutter Contec
11	42,0100,1156	pritsmekaitse Contec
12	42,0001,3912,10	Contec Shell
13	42,0100,1497	isoleerrõngas Narrow Gap
14	42,0001,4919	vooldüüsihoidja Narrow Gap M6
15	42,0001,4461,10	vooludüüs M6 x 0,8
	42,0001,4462,10	vooludüüs M6 x 0,9
	42,0001,4463,10	vooludüüs M6 x 1,0
	42,0001,4464,10	vooludüüs M6 x 1,2
	42,0001,4465,10	vooludüüs M6 x 1,4
	42,0001,4466,10	vooludüüs M6 x 1,6
16	42,0001,4917	gaasidüüs Narrow Gap